

第58回富士市スポーツ祭 (テニスの部)

主 催 富士市・富士市スポーツ協会
主 管 富士市テニス協会
協 賛 (株)ダンロップスポーツマーケティング
事務局 富士市市民部 文化 スポーツ課 ・ 富士市スポーツ協会事務局
期 日 令和6年11月24日(日) 予備日 12月1日(日)
会 場 富士総合運動公園庭球場

大会役員

名 誉 会 長 小長井 義正
顧 問 小池 智明
会 長 山野 政宏
副 会 長 佐野 幸利 ・ 田中 豊 ・ 佐野 弘美
委 員 渡辺 哲成 ・ 山本 秀和 ・ 古郡 正治 ・ 福良 勝己
平林 佳寿美 ・ 福島 勇輝 ・ 萩原 慎
運 営 委 員 長 渡邊 健
運 営 副 委 員 長 近藤 千昭 ・ 諏訪辺 訓昭
レ フ ェ リ ー 玉舟 正弥
運 営 委 員 谷川 育典 ・ 金塚 竜也 ・ 宮川 亮 ・ 赤池 克文
杉田 行紀 ・ 遠藤 淳 ・ 望月 寿美 ・ 橋本 知孝

第58回富士市スポーツ祭(テニスの部) 開催要項

<会場>

富士総合運動公園

<集合時間> (雨天の場合も各会場へ集合)

ドローに記載

※集合時間10分前までにプレー出来る状態で受付を済ませてください。

<使用球>

ダンロップフォート・イエロー

<試合方法>

- ・一般男子1部はトーナメント方式、初回戦敗者によるコンソレーション
- ・一般男子2部・3部、壮年男子45歳以上・55歳以上はラウンドロビン方式
- ・全試合1セットマッチ(6-6で12Pタイブレーク)

<その他>

- ・指定された時間までに各会場へ集合し、出席を届けて下さい。出席の届げがない場合は棄権とみなします。
- ・事前に大会への参加ができないことが見込まれる場合は、必ず事務局まで連絡してください。
- ・登録選手の変更は一切認めません。
- ・勝者は使用球と試合結果を本部へ届けて下さい。
- ・ウォームアップはサービスのみでお願いします。
- ・服装のカラー制限はいたしません、Tシャツの着用はご遠慮下さい。
- ・その他、日本テニス協会トーナメント規則に準じます。

お問合せ・連絡先

富士市テニス協会事務局(WTC内)

☎0545-88-9042

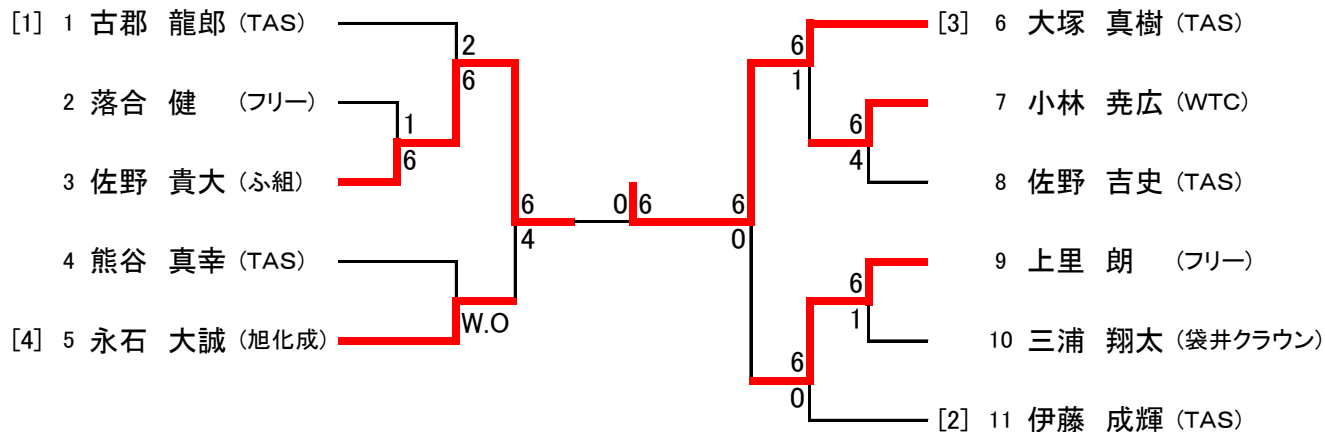
第58回スポーツ祭

一般男子1部

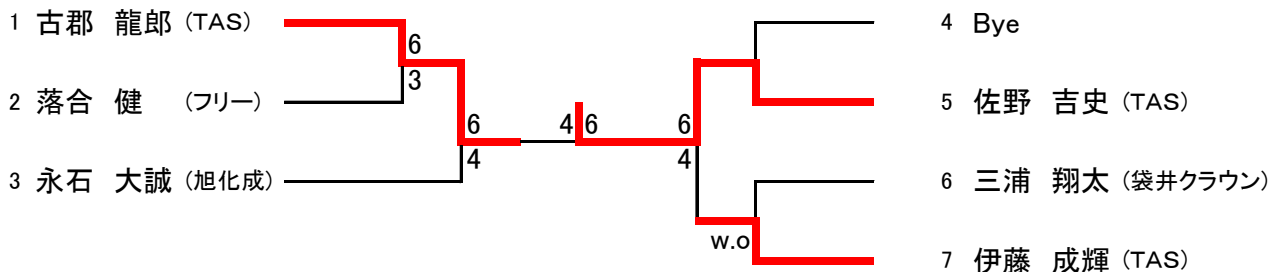
令和6年11月24日(日) 予備日 12月1日(日)

会場：富士総合運動公園庭球場

集合：9時00分



コンソレーション



一般男子2部

令和6年11月24日(日) 予備日 12月1日(日)

会場：富士総合運動公園庭球場

集合：9時00分

	選手名	所属団体	1	2	3	4	5	勝敗	順位
1	野村 将大	アイTC		6-2	4-6	4-6	6-3	2-2	3
2	中村 岳洋	DIP	2-6		2-6	0-6	6-0	1-3	4
3	村松 龍之介	M friends	6-4	6-2		6-0	6-0	4-0	1
4	和井内 竜斗	M friends	6-4	6-0	0-6		6-0	3-1	2
5	船田 瞭	フリー	3-6	0-6	0-6	0-6		0-4	5

一般男子3部

令和6年11月24日(日) 予備日 12月1日(日)

会 場 : 富士総合運動公園庭球場

集 合 : 9時00分

	選手名	所属団体	1	2	3	勝敗	順位
1	渡邊 陽向	フリー		6-4	6-2	2-0	1
2	佐野 浩司	WTC	4-6		6-7 (6)	0-2	3
3	望月 博文	フリー	2-6	7-6 (6)		1-1	2

壮年男子45歳以上

令和6年11月24日(日) 予備日 12月1日(日)

会 場 : 富士総合運動公園庭球場

集 合 : 9時00分

	選手名	所属団体	1	2	3	勝敗	順位
1	加藤 佑介	フリー		2-6	3-6	0-2	3
2	渡辺 和臣	日本食品化工	6-2		6-3	2-0	1
3	玉舟 正弥	ふ組	6-3	3-6		1-1	2

壮年男子55歳以上

令和6年11月24日(日) 予備日 12月1日(日)

会 場 : 富士総合運動公園庭球場

集 合 : 9時00分

	選手名	所属団体	1	2	3	4	勝敗	順位
1	後藤 寛	フリー		6-1	3-6	3-6	1-2	3
2	望月 徹也	フリー	1-6		1-6	1-6	0-3	4
3	味岡 浩	あおやま庭球塾	6-3	6-1		6-3	3-0	1
4	橋本 知孝	旭化成	6-3	6-1	3-6		2-1	2