

第57回富士市スポーツ祭 (テニスの部)

主 催 富士市・富士市スポーツ協会
主 管 富士市テニス協会
協 賛 (株)ダンロップスポーツマーケティング
事務局 富士市市民部 文化 スポーツ課 ・ 富士市スポーツ協会事務局
期 日 令和5年11月5日(日) 予備日 11月19日(日)
会 場 富士総合運動公園庭球場

大会役員

名 誉 会 長 小長井 義正
顧 問 小池 智明
会 長 山野 政宏
副 会 長 有川 一博 ・ 田中 豊 ・ 佐野 弘美
委 員 渡辺 哲成 ・ 山本 秀和 ・ 古郡 正治 ・ 福良 勝己
平林 佳寿美 ・ 福島 勇輝 ・ 吉田 徹 ・ 村松 清隆
運 営 委 員 長 渡邊 健
運 営 副 委 員 長 外山 直通 ・ 近藤 千昭 ・ 諏訪辺 訓昭
レ フ ェ リ ー 玉舟 正弥
運 営 委 員 谷川 育典 ・ 佐藤 美和子 ・ 金塚 竜也 ・ 宮川 亮 ・ 赤池 克文
杉田 行紀 ・ 遠藤 淳 ・ 望月 寿美 ・ 橋本 知孝

第57回富士市スポーツ祭(テニスの部) 開催要項

<会場>

富士総合運動公園

<集合時間> (雨天の場合も各会場へ集合)

ドローに記載

※集合時間10分前までにプレー出来る状態で受付を済ませてください。

<使用球>

ダンロップフォート・イエロー

<試合方法>

- ・一般男子1部・2部はトーナメント方式、初回戦敗者によるコンソレーション
- ・一般男子3部、壮年男子45歳以上・55歳以上はラウンドロビン方式
- ・全試合1セットマッチ(6-6で12Pタイブレーク)

<その他>

- ・指定された時間までに各会場へ集合し、出席を届けて下さい。出席の届げがない場合は棄権とみなします。
- ・事前に大会への参加ができないことが見込まれる場合は、必ず事務局まで連絡してください。
- ・登録選手の変更は一切認めません。
- ・勝者は使用球と試合結果を本部へ届けて下さい。
- ・ウォームアップはサービスのみでお願いします。
- ・服装のカラー制限はいたしません、Tシャツの着用はご遠慮下さい。
- ・その他、日本テニス協会トーナメント規則に準じます。

お問合せ・連絡先

富士市テニス協会事務局(WTC内)

☎0545-88-9042

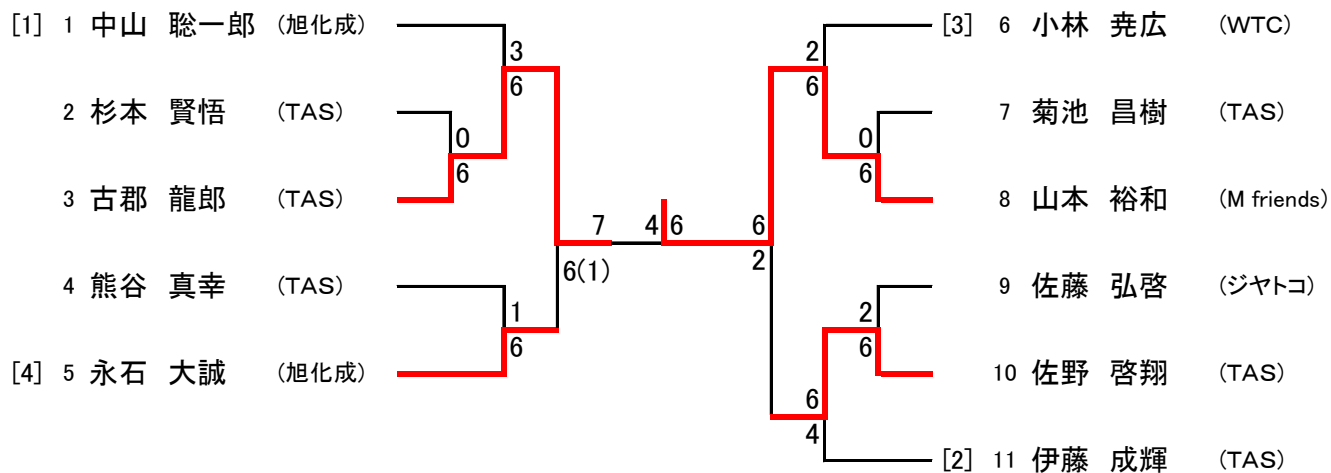
第57回スポーツ祭

一般男子1部

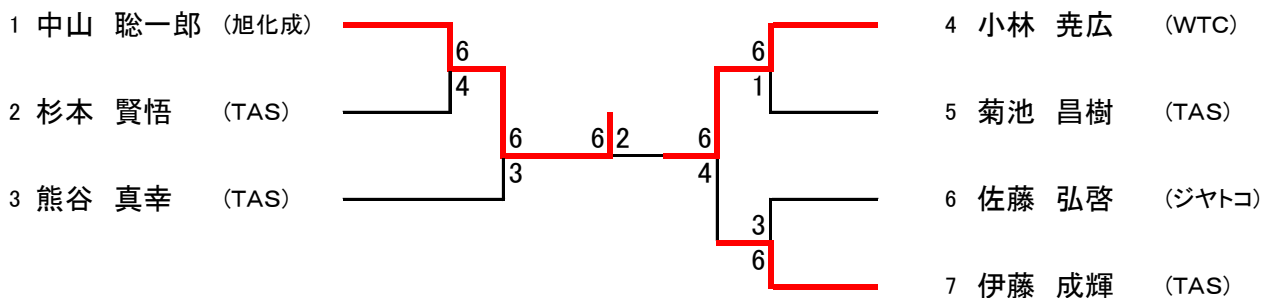
令和5年11月5日(日) 予備日 11月19日(日)

会 場 : 富士総合運動公園庭球場

集 合 : 8時30分



コンソレーション



第57回スポーツ祭

一般男子2部

令和5年11月5日(日) 予備日 11月19日(日)

会 場 : 富士総合運動公園庭球場

集 合 : 8時30分

1 佐野 貴大 (ふ組)		9 望月 徹也 (フリー)
2 大塚 了 (TAS)		10 池田 大悟 (TAS)
3 杉浦 健 (富士宮市役所)		11 山口 智之 (ジャトコ)
4 富本 英輝 (ジャトコ)		12 前澤 佑介 (フリー)
5 須田 康明 (Care. TC)		13 磯 貴紀 (富士宮市役所)
6 永田 蔵ノ介 (TAS)		14 丹羽 渉 (ジャトコ)
7 望月 陵太 (WTC)		15 原口 正寿 (フリー)
8 中村 岳洋 (M. O)		16 丸山 純 (TAS)

コンソレーション

1 大塚 了 (TAS)		5 望月 徹也 (フリー)
2 杉浦 健 (富士宮市役所)		6 山口 智之 (ジャトコ)
3 永田 蔵ノ介 (TAS)		7 丹羽 渉 (ジャトコ)
4 中村 岳洋 (M. O)		8 原口 正寿 (フリー)

第57回スポーツ祭

一般男子3部

令和5年11月5日(日) 予備日 11月19日(日)

会場：富士総合運動公園庭球場

集合：8時30分

	選手名	所属団体	1	2	3	4	5	勝敗	順位
1	加藤 佑介	富士市テニス協会		6-1	3-6	6-4	6-0 (ret)	3-1	2
2	落合 修司	ツユキ	1-6		5-7	1-6	6-2	1-3	4
3	渡邊 陽向	フリー	6-3	7-5		3-6	6-5 (ret)	3-1	3
4	池田 和史	フリー	4-6	6-1	6-3		6-1	3-1	1
5	佐野 浩司	WTC	0-6 (ret)	2-6	5-6 (ret)	1-6		0-4	5

壮年男子45歳以上

令和5年11月5日(日) 予備日 11月19日(日)

会場：富士総合運動公園庭球場

集合：8時30分

	選手名	所属団体	1	2	3	4	勝敗	順位
1	斎藤 秀夫	旭化成		5-7	1-6	4-6	0-3	4
2	渡辺 和臣	日本食品化工	7-5		5-7	2-6	1-2	3
3	杉田 行紀	富士市役所	6-1	7-5		4-6	2-1	2
4	百瀬 智	Care. TC	6-4	6-2	6-4		3-0	1

壮年男子55歳以上

令和5年11月5日(日) 予備日 11月19日(日)

会場：富士総合運動公園庭球場

集合：8時30分

	選手名	所属団体	1	2	3	4	5	勝敗	順位
1	鈴木 英敬	あおやま庭球塾		3-6	1-6	6-2	w.o	1-2	3
2	河合 秀之	あおやま庭球塾	6-3		6-7 (5)	6-3	w.o	2-1	2
3	味岡 浩	あおやま庭球塾	6-1	7-6 (5)		4-6	w.o	2-1	1
4	市川 禎久	富士市役所	2-6	3-6	6-4		w.o	1-2	4
5	林 達志	ジヤトコ	w.o	w.o	w.o	w.o			